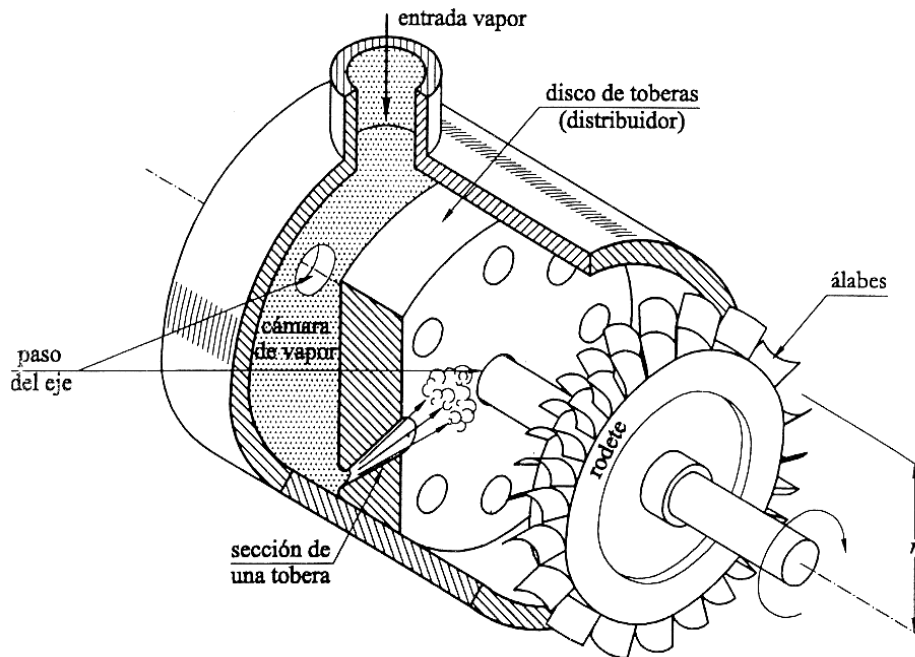
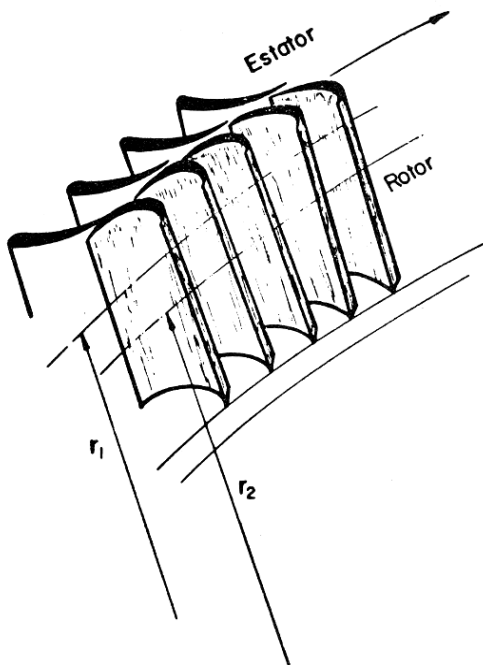


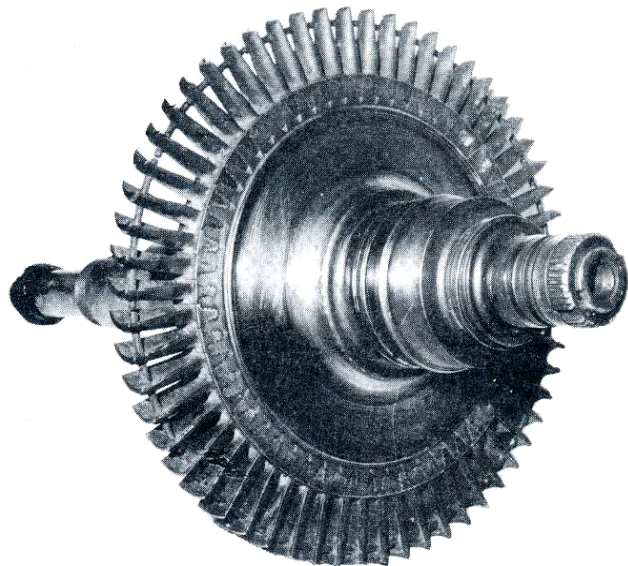
TURBOMÁQUINAS TÉRMICAS (Turbinas)



Representación esquemática del disco de toberas y el rodete en una turbina de vapor axial

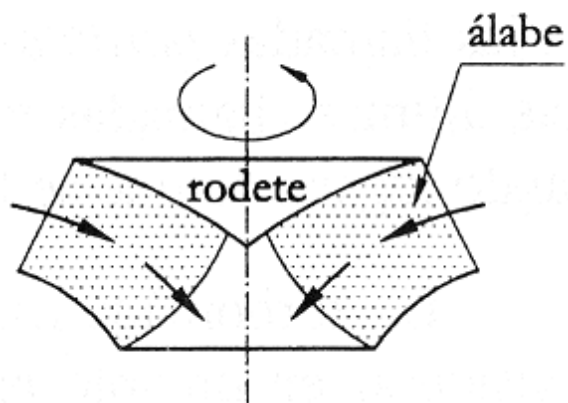


(a)

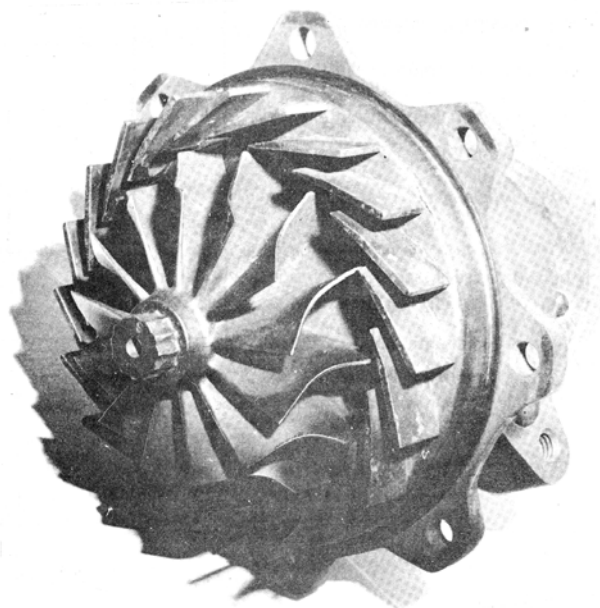


(b)

Representación de un escalonamiento (a) y corona móvil o rodete (b) de una turbina axial

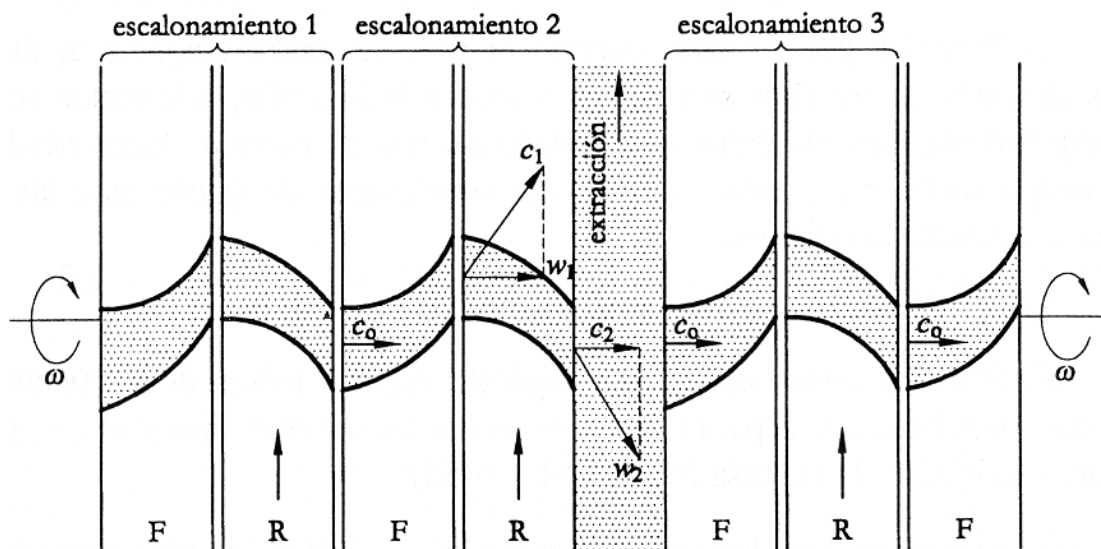


(a)

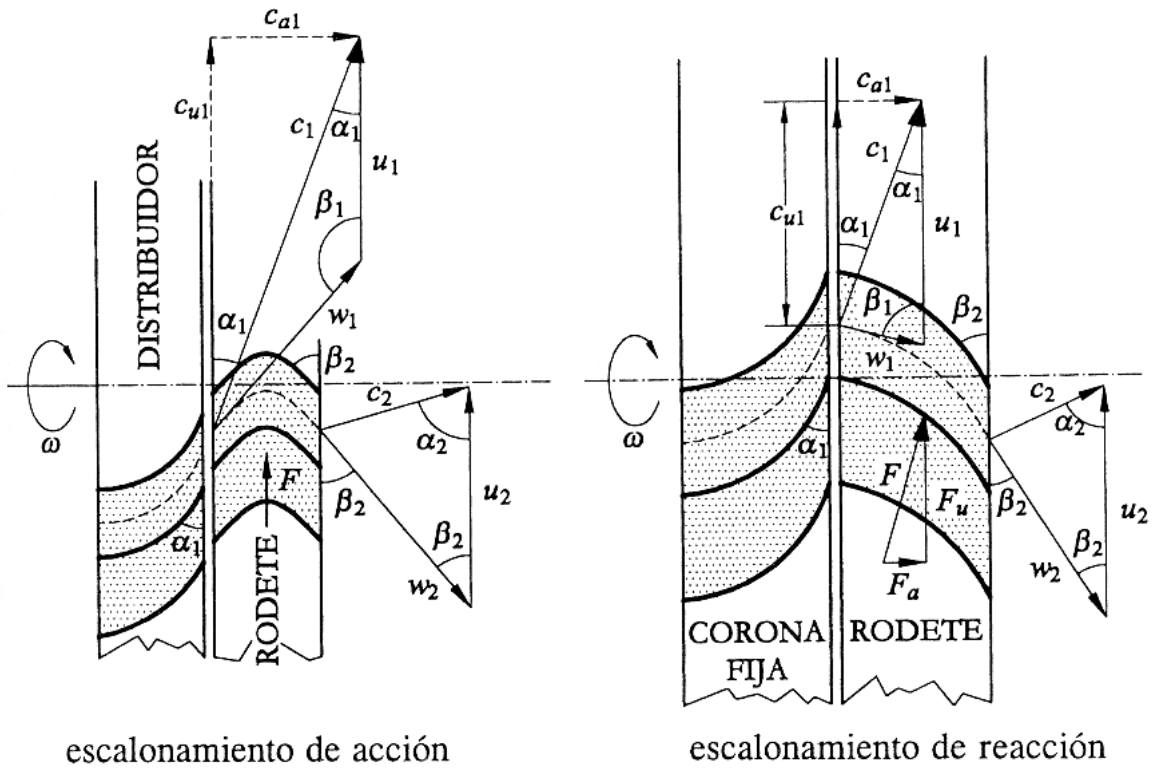


(b)

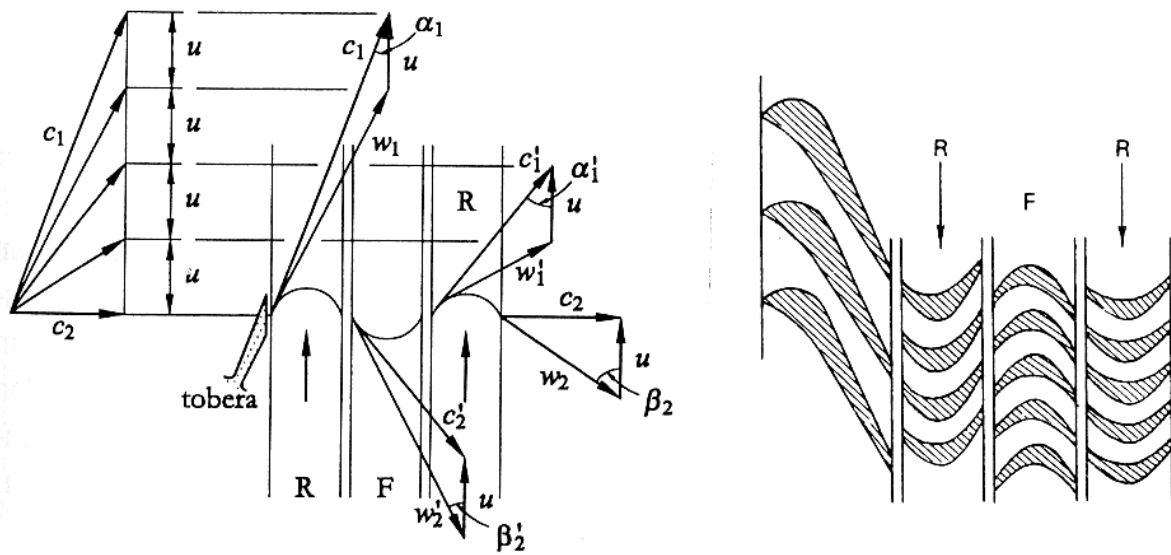
Turbina mixta o radio-axial: (a) dirección del flujo; (b) turbina centrípeta mostrando las toberas y el rotor.



Esquema de sucesión de tres escalonamientos con zona de remanso entre el 2º y el 3º.



Triángulos de velocidades en escalonamientos de acción y reacción.



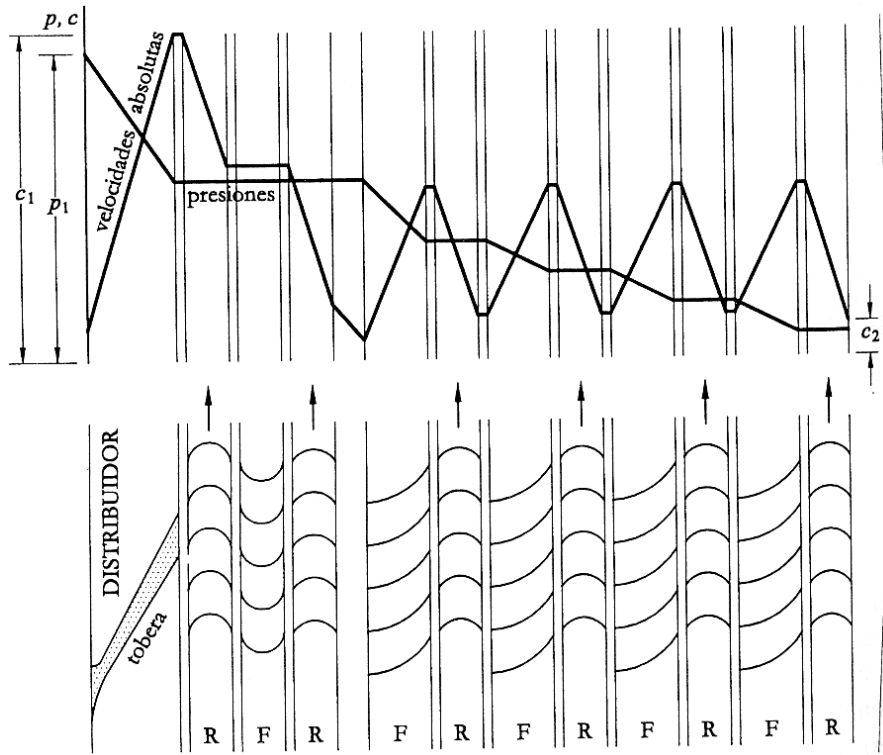


Diagrama de presiones y velocidades en una turbina de acción compuesta por una primera rueda *Curtis* con dos escalonamientos de velocidad, seguida de cuatro escalonamientos de presión.

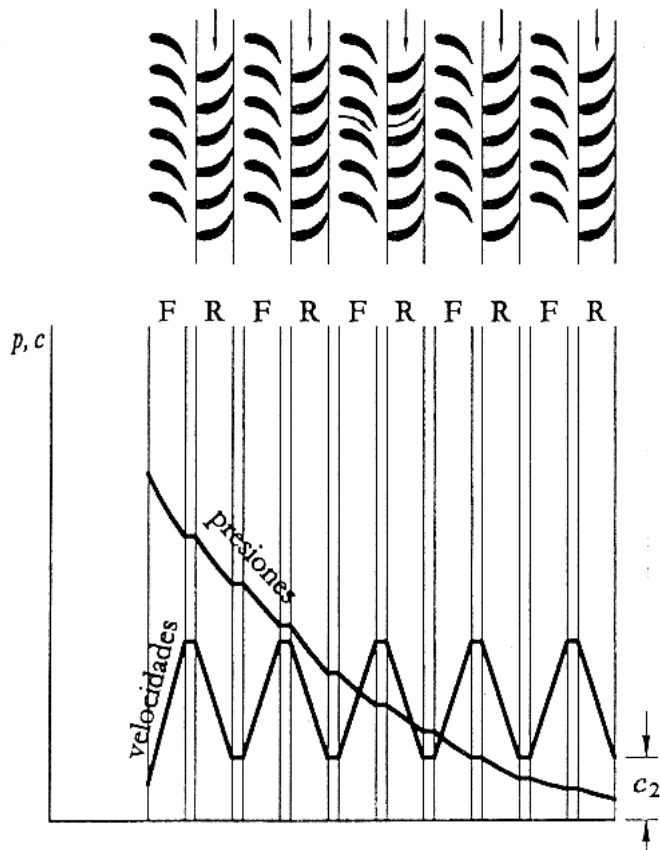
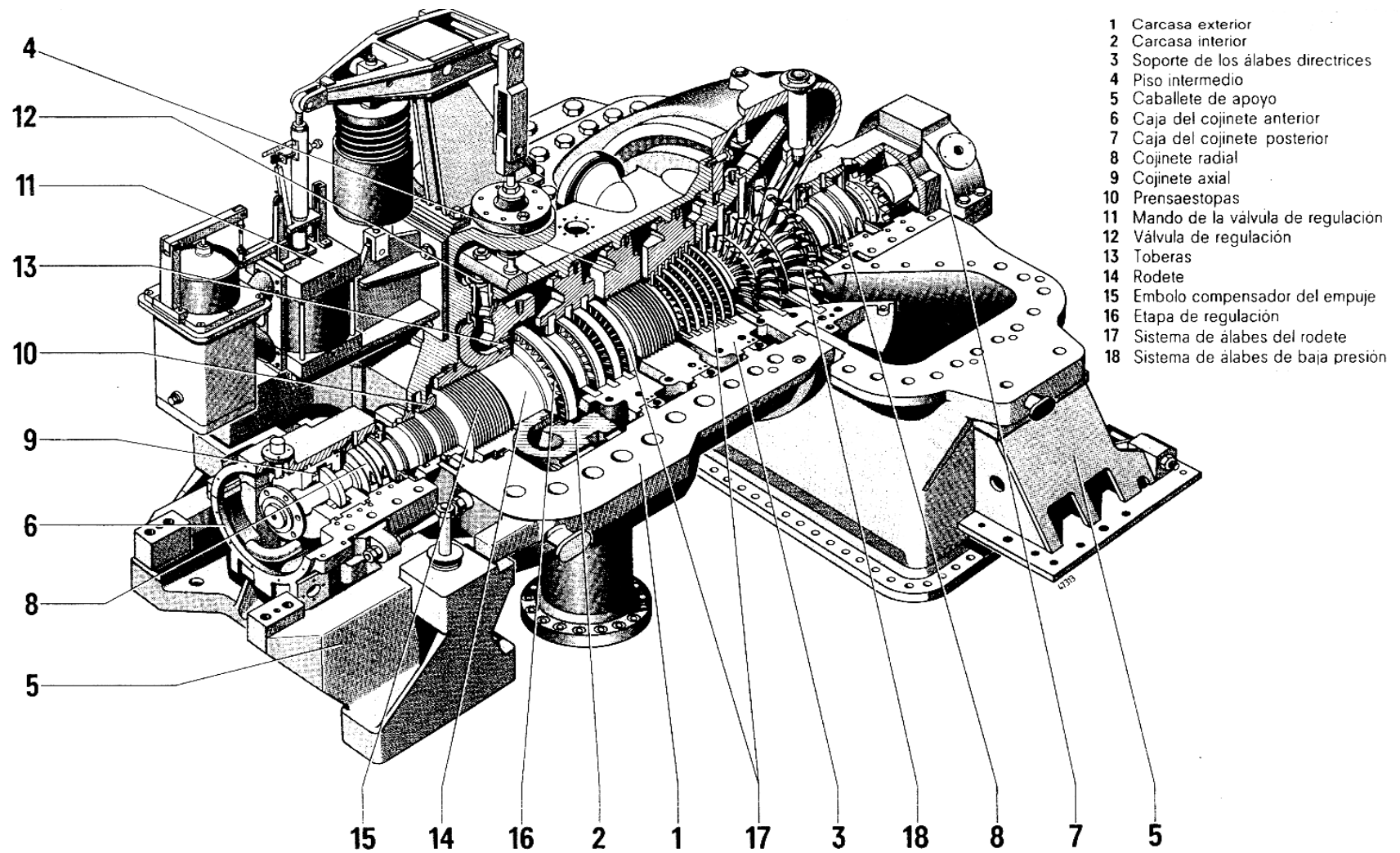


Diagrama de presiones y velocidades en una turbina de reacción (Parsons), con $R=0,5$, compuesta por cinco escalonamientos.



Corte de una turbina de vapor.

