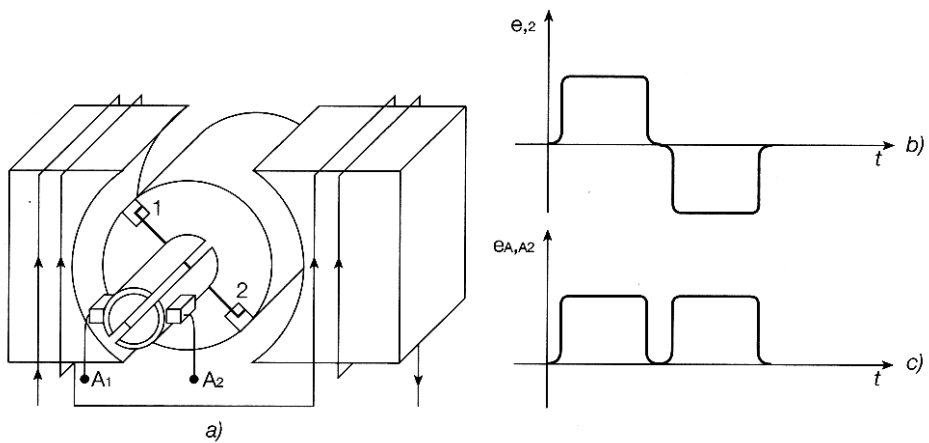
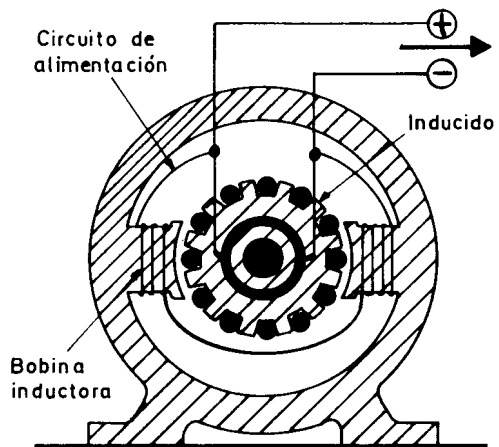
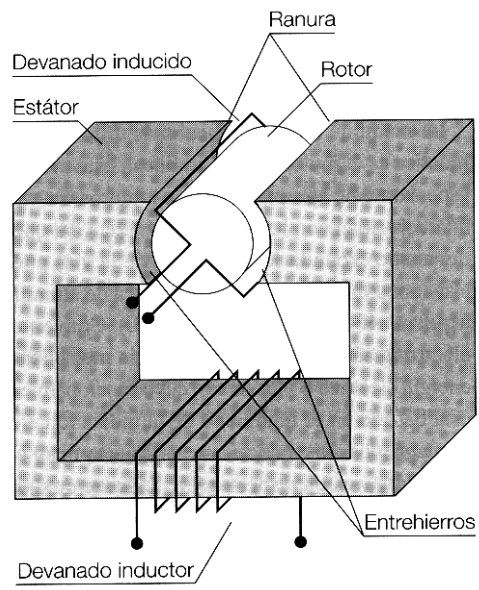
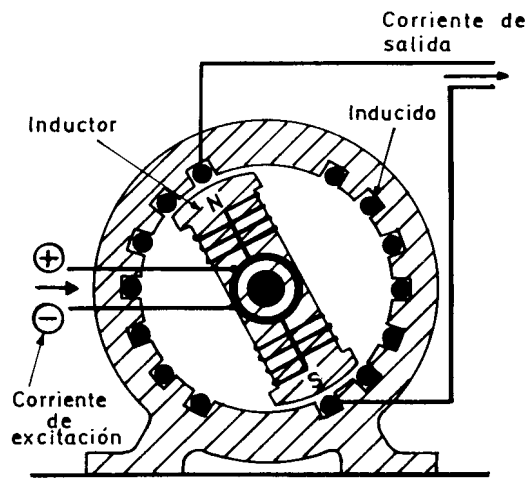


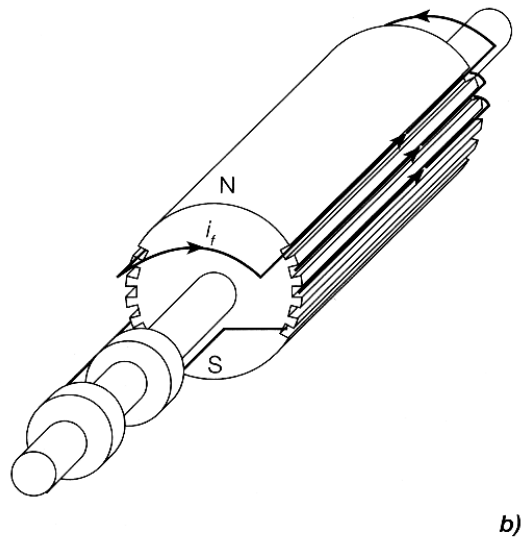
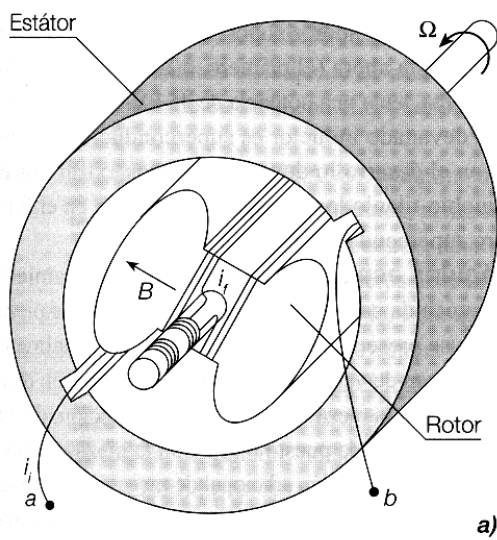
MÁQUINAS ELÉCTRICAS



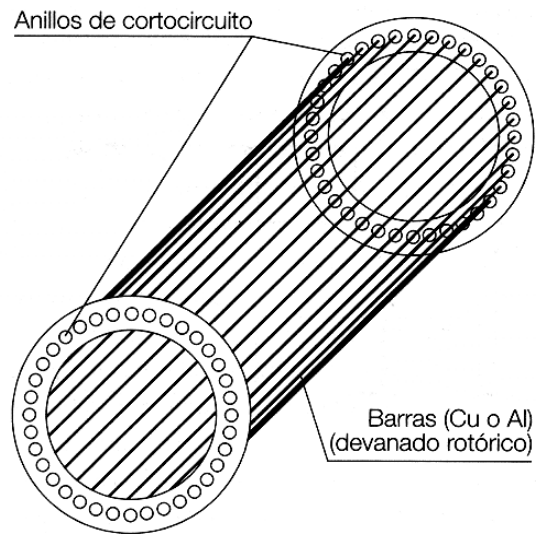
Máquina eléctrica de corriente continua



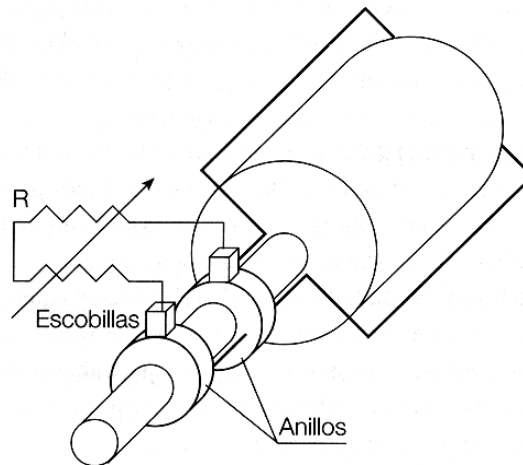
Máquinas eléctricas de corriente alterna



Máquina eléctrica síncrona



Rotor de jaula de ardilla.



Rotor de anillos rozantes, o rotor bobinado.

Máquina eléctrica asíncrona